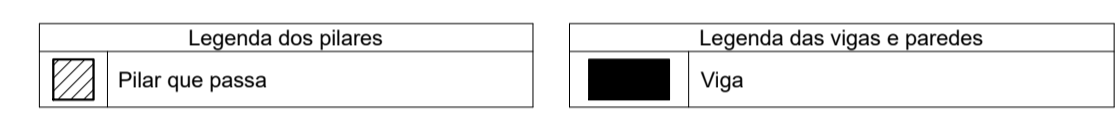


Vigas			
Nome	Seção (cm)	Elevação (cm)	Nível (cm)
V1	20x40	0	0
V2	14x40	0	0
V3	14x40	0	0
V4	14x40	0	0
V5	14x40	0	0
V6	14x40	0	0
V7	14x40	0	0
V8	20x40	0	0
V9	20x40	0	0

Características dos materiais		
fck (kgf/cm²)	Ecs (kgf/cm²)	
250	241500	

Dimensão máxima do agregado = 19 mm

Pilares			
Nome	Seção (cm)	Elevação (cm)	Nível (cm)
P1	20x50	0	0
P2	20x50	0	0
P3	20x50	0	0
P4	20x50	0	0
P5	20x50	0	0
P6	20x50	0	0
P7	20x50	0	0
P8	20x50	0	0
P9	14x30	0	0
P10	14x30	0	0
P11	14x30	0	0
P12	14x30	0	0
P13	14x30	0	0
P14	14x30	0	0
P15	14x30	0	0
P16	14x30	0	0
P17	14x30	0	0
P18	14x30	0	0
P19	14x30	0	0
P20	14x30	0	0
P21	20x50	0	0
P22	20x50	0	0
P23	20x50	0	0
P24	20x50	0	0
P25	20x50	0	0
P26	20x50	0	0
P27	20x50	0	0
P28	20x50	0	0

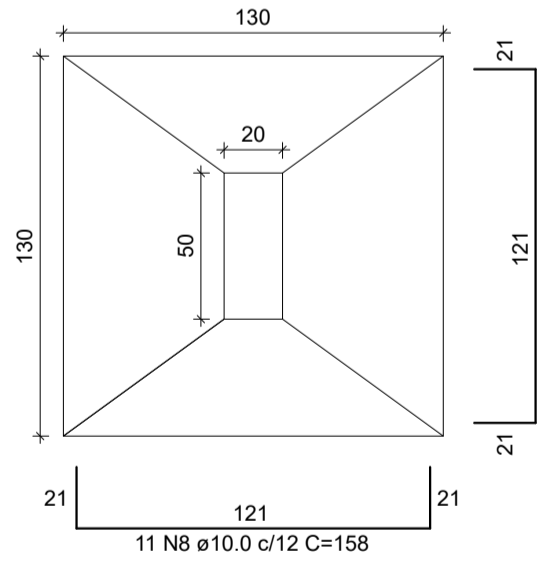


Forma do pavimento Fundação (Nível 0)

escala 1:100

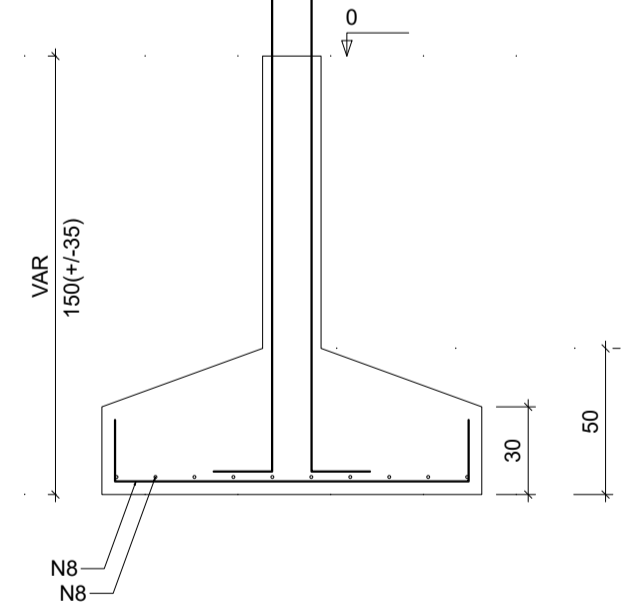
S1=S2=S3=S4=S5=S6=S7=S8=S15=S16=S17=S18
=S19=S20=S21=S22

PLANTA
ESC 1:25



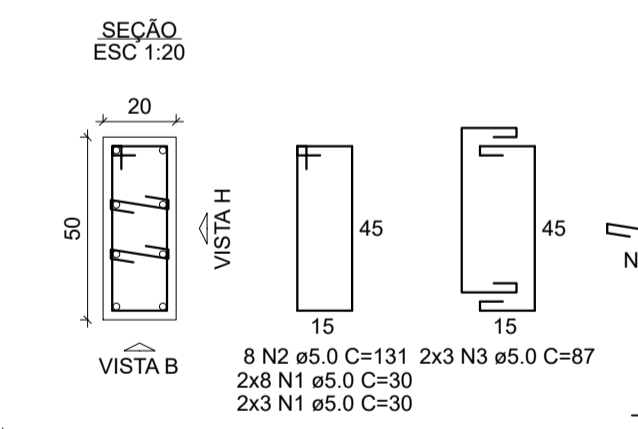
Solo com capacidade de suporte > 1.50 kgf/cm²
Solo compactado sobre a sapata
peso específico > 1600.00 kg/m³

CORTE
ESC 1:25

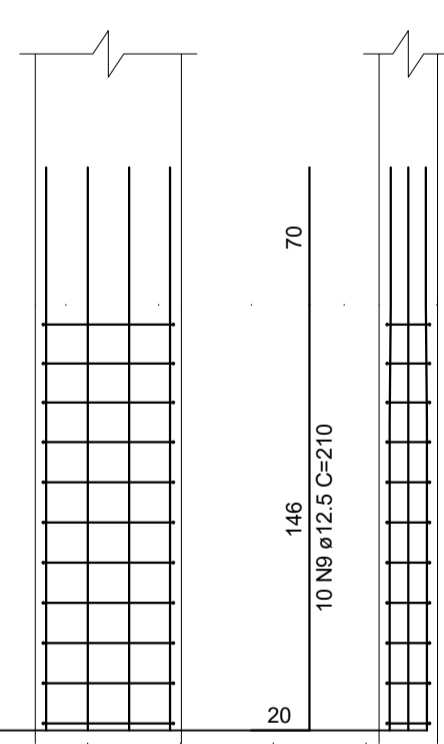


P1=P8=P15=P22

FUNDAÇÃO - L1
SEÇÃO
ESC 1:20



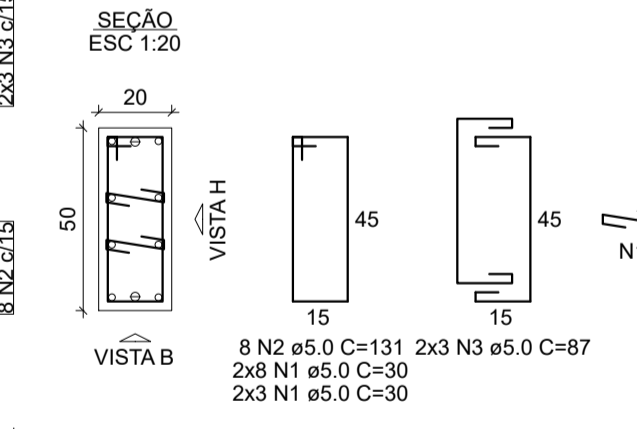
VISTA H
ESC 1:25



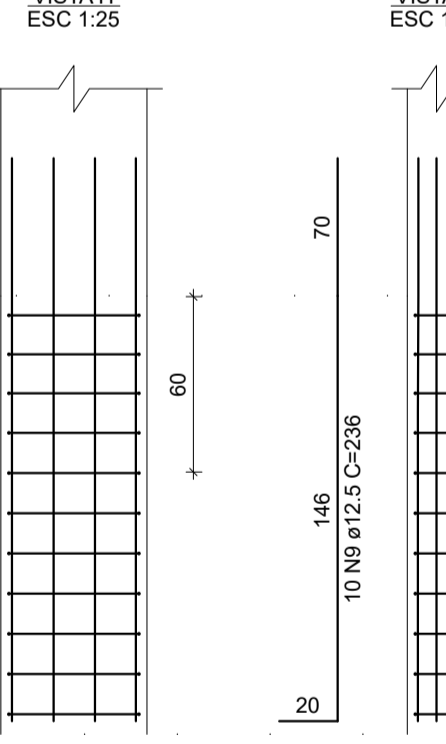
escala 1:100

P2=P3=P4=P5=P6=P7=P16=P17=P18=P19=P20=
=P21

FUNDAÇÃO - L1
SEÇÃO
ESC 1:20



VISTA H
ESC 1:25



RELAÇÃO DO AÇO

AÇO	N	DIAM (mm)	QUANT	C.TOTAL (cm)	
				C.UNIT	C.TOTAL
CA60	1	5.0	352	30	10560
	2	5.0	128	131	16768
	3	5.0	96	87	8352
	4	5.0	60	79	4740
CA50	5	5.0	48	55	2640
	6	8.0	96	99	9504
	7	10.0	36	202	7272
	8	10.0	336	158	53088
	9	12.5	160	236	37760

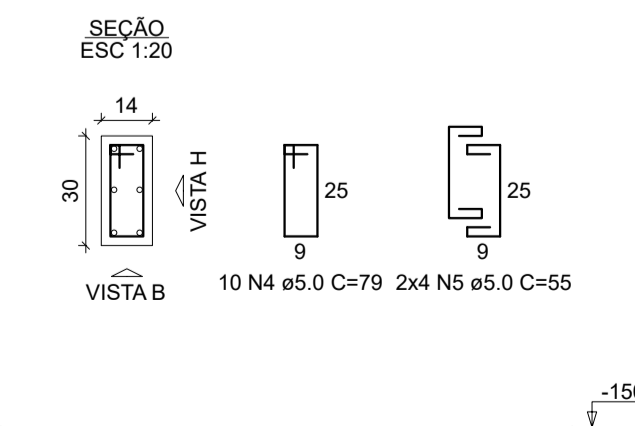
RESUMO DO AÇO

AÇO	DIAM (mm)	C.TOTAL (m)	PESO + 0% (kg)
CA50	8.0	95	37.5
	10.0	603.6	372.4
	12.5	377.6	363.6
CA60	5.0	430.6	66.3
PESO TOTAL (kg)			
CA50		773.5	
CA60		66.3	

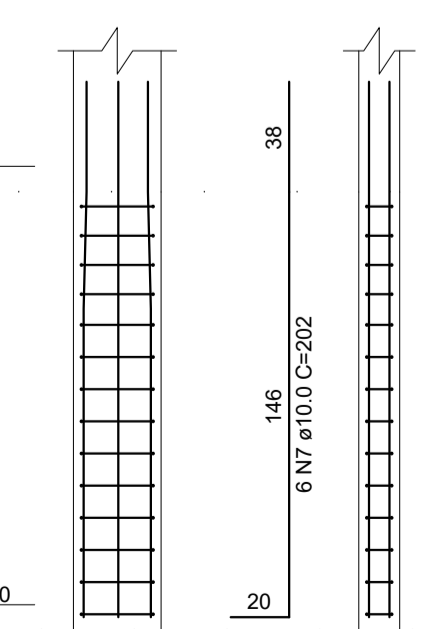
Volume de concreto (C-25) = 13.55 m³
Área de forma = 57.97 m²

P9=P10=P11=P12=P13=P14

FUNDAÇÃO - L1
SEÇÃO
ESC 1:20

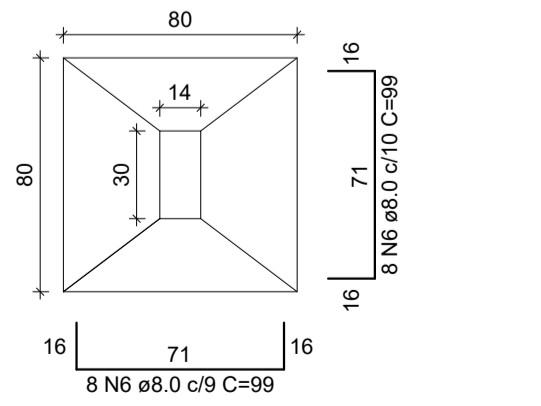


VISTA H
ESC 1:25



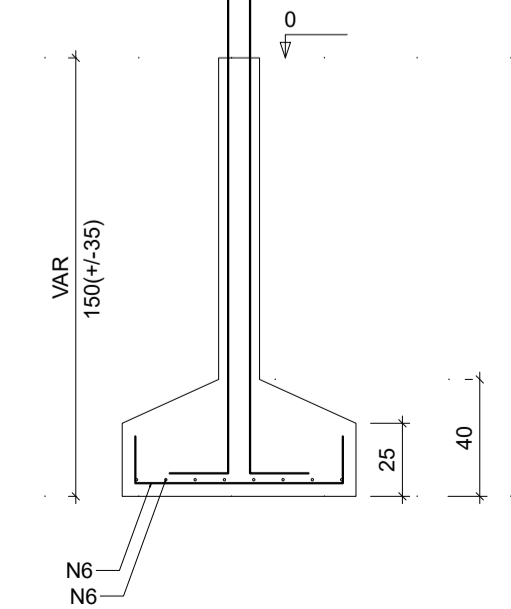
S9=S10=S11=S12=S13=S14

PLANTA
ESC 1:25



Solo com capacidade de suporte > 1.50 kgf/cm²
Solo compactado sobre a sapata
peso específico > 1600.00 kg/m³

CORTE
ESC 1:25



PROJETO ESTRUTURAL

DATA: _____

MAR/26

QUADRA POLIESPORTIVA

FORMA DA FUNDAÇÃO E FUNDAÇÃO

RESP. TÉC.: LUIZ PAULO DE CARVALHO LOPES
CREA 133.888/D-MG

PREFEITURA MUNICIPAL DE SÃO FELIX DE MINAS
CNPJ: 06.229.105/0001-25

ÁREA: 801,57 m²

END: RUA MARCO ANTONIO COELHO, 61,
PLANALTO - SÃO FELIX DE MINAS/MG

folha 02/07